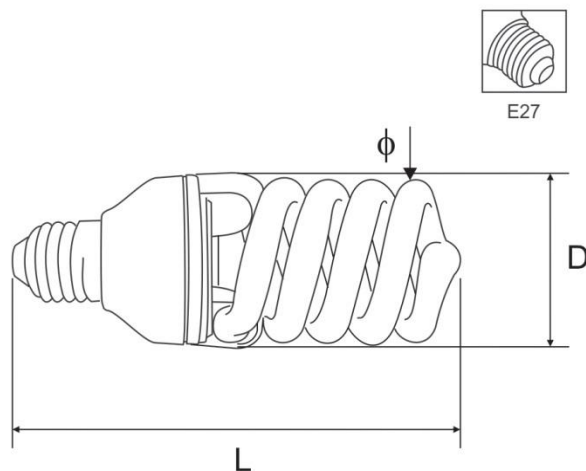




۲۳ وات - تمام پیچ



طول عمر (ساعت)	قطر تیوب (میلی متر) $\phi$	ابعاد لامپ (میلی متر)		کلاهیک	گروه بازده انرژی	شار نوری (لومن)	فرکانس (هرتز)	جریان (میلی آمپر)	ولتاژ (ولت)	شاخص نمود رنگ $R_a$	توان (وات)	دمای رنگ (کلوین)	مدل لامپ
		D	L										
۶۰۰۰	۱۱	۶۰	۱۵۵	E۲۷	A	۱۳۰۰	۵۰	۱۸۰	۲۲۰-۲۴۰	۸۰	۲۳	۲۷۰۰	۲۳-S-۰۱۱
۶۰۰۰	۱۱	۶۰	۱۵۵	E۲۷	A	۱۳۰۰	۵۰	۱۸۰	۲۲۰-۲۴۰	۸۰	۲۳	۶۴۰۰	۲۳-S-۰۲۱