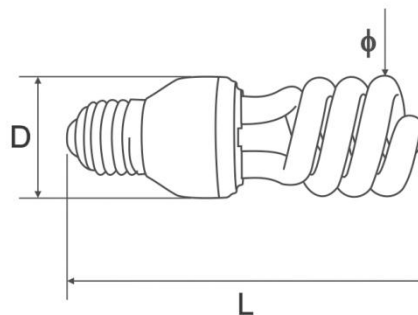




E27



## ۱۵ وات - نیم پیچ - T3

طول عمر (ساعت)	قطر تیوب (میلی متر) ∅	ابعاد لامپ (میلی متر)		کلاهک	گروه بازده انرژی	شار نوری (لومن)	فرکانس (هرتز)	جریان (میلی آمپر)	ولتاژ (ولت)	شاخص نمود رنگ R <sub>a</sub>	توان (وات)	دمای رنگ (کلوین)	مدل لامپ
		D	L										
۶۰۰۰	۹	۴۲	۱۲۵	E27	A	۸۰۰	۵۰	۹۵	۲۲۰-۲۴۰	۸۰	۱۵	۲۷۰۰	15H01
۶۰۰۰	۹	۴۲	۱۲۵	E27	A	۸۰۰	۵۰	۹۵	۲۲۰-۲۴۰	۸۰	۱۵	۶۴۰۰	15H02